



用“先进工业机器人”  
装备“中国智能制造”

泉州华数机器人有限公司  
Quanzhou Huashu Robotics Co.,Ltd.

## 产品概述

Delta机器人适用于各个行业的快速分拣排列或者装箱，集成智能视觉识别功能，具有良好的动态跟踪功能。华数机器人现有产品线能够满足大多数需要快速分拣的场景。DT\_Catch软件集成视觉设置、工具设置、轨迹设置、码垛模块、标定模块为一体，操作简便。依托华中数控多年成熟的运动控制技术，保证机器人的精准定位和稳定运行。关键运动部件采用进口成熟品牌，保证使用寿命。

0.1mm精准定位

视觉智能识别

动态跟随功能

高效运行速度

## 快准易稳 始终如一 自主研发高性能控制系统

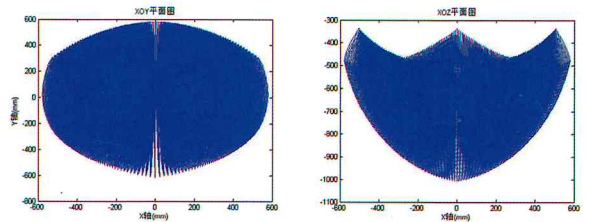
### 快速

- ▶ 毫秒级图像处理和视觉定位识别速度，智能抓取系统策略分析，空载抓取节拍高达200次/分钟；
- ▶ 多工具头抓取，极大提高抓取效率。



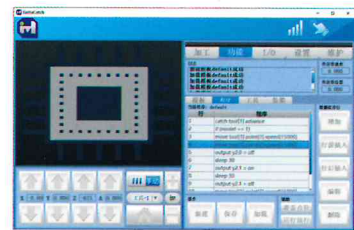
### 准确

- ▶ 集成了传送带动态跟随功能，对视觉识别的目标点位进行动态跟随捕捉；
- ▶ 结合动力学分析，引入力矩前馈补偿，实现高精度定位，重复定位精度达到 $\pm 0.1\text{mm}$ 。



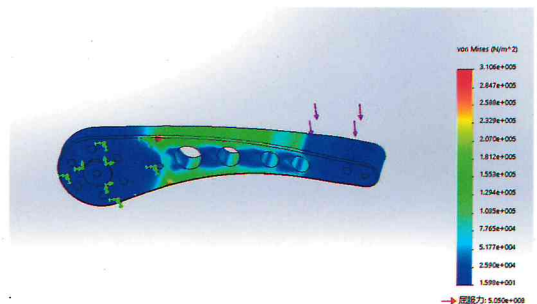
### 易用

- ▶ DT\_Catch软件集成视觉设置、工具设置、轨迹设置、码垛模块、标定模块为一体，简化了用户操作过程，操作简单、方便。



### 稳定

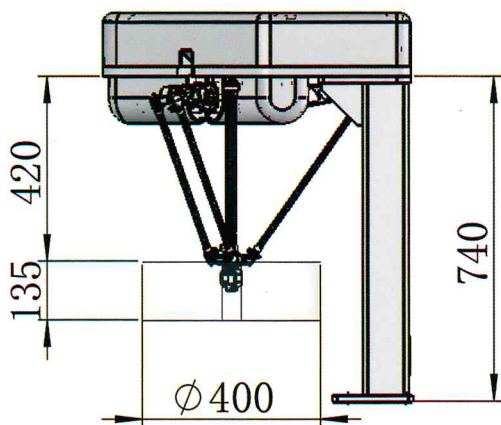
- ▶ 基于成熟稳定的嵌入式操作系统，保证机器人系统的稳定性；
- ▶ 严格执行出厂360个小时跑机测试及多项检测标准，确保产品质量。
- ▶ 产品元器件选型满足欧盟CE认证。



# HSR-DT401

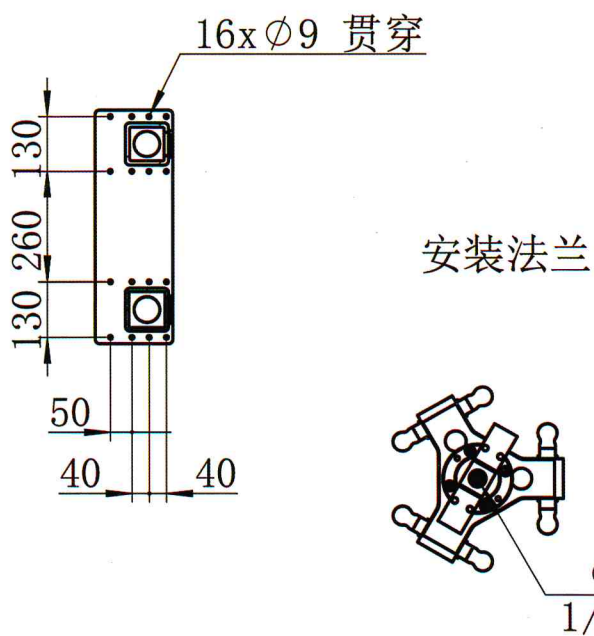


## 行程范围图



产品型号	HSR-DT401(4)
轴数	3+1 (连杆款)
负载	1kg
臂展	400mm
最大拾放高度	135mm
第四轴旋转角度	±360°
重复定位精度	±0.1mm
每分钟运行节拍 (25mm-305mm-25mm), 0.1kg	200
电压	380V
整机功率	1800W
I/O接口	数字量: 24输入, 32输出
通讯接口	网口: 1个 Ethercat接口: 1个
通信方式	TCP/IP, MODBUS TCP
本体预留信号线	10位 (端子排连接)
预留气路	无
整机重量	85kg
安装方式	桌面安装
控制柜重量	30kg
控制柜尺寸	500 (宽) × 322 (厚) × 530 (高)
本体-柜体连接线长度	5米
示教器线缆长度	无示教器
环境湿度	20%-85%
环境温度	0-45°C
本体防护等级	IP54
控制柜防护等级	IP53

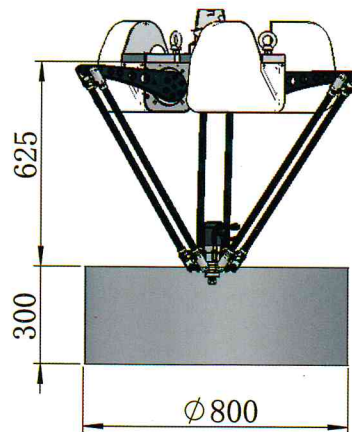
## DT401 机器人安装孔位



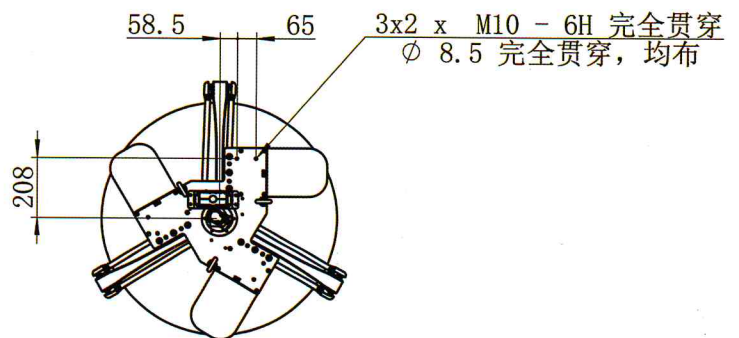
# HSR-DT803



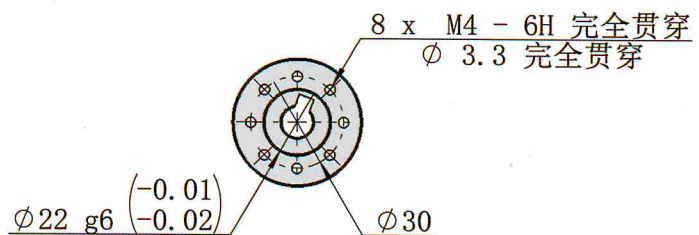
## 行程范围图



DT803机器人安装孔位



DT803机器人安装孔位

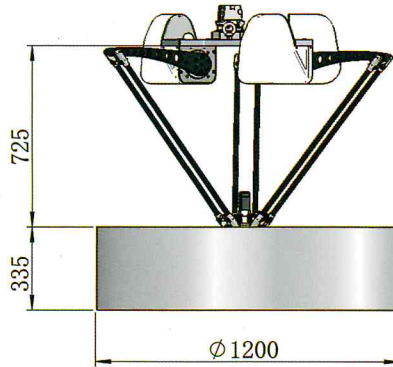


产品型号	HSR-DT803(3)	HSR-DT803(4)
轴数	3	3+1 (电机直连款)
负载	3kg	3kg
臂展	800mm	800mm
最大拾放高度	300mm	300mm
第四轴旋转角度	/	±360°
重复定位精度	±0.1mm	±0.1mm
每分钟运行节拍 (25mm-305mm-25mm)、0.1kg	180	180
电压	380V	380V
整机功率	3200W	3300W
I/O接口	数字量:24输入, 16输出	数字量:24输入, 16输出
通讯接口	网口:1个 Ethercat接口:1个	网口:1个 Ethercat接口:1个
通信方式	TCP/IP、MODBUS TCP	TCP/IP、MODBUS TCP
本体预留信号线	10位(端子排连接)	10位(端子排连接)
预留气路	无	无
整机重量	114kg	124kg
安装方式	吊装	吊装
控制柜重量	38kg	40kg
控制柜尺寸	575(宽) × 352(厚) × 530(高)	575(宽) × 352(厚) × 530(高)
本体-柜体连接线长度	5米	5米
示教器线缆长度	无示教器	无示教器
环境温度	20%-85%	20%-85%
环境温度	0-45°C	0-45°C
本体防护等级	IP54	IP54
控制柜防护等级	IP53	IP53

# HSR-DT1208

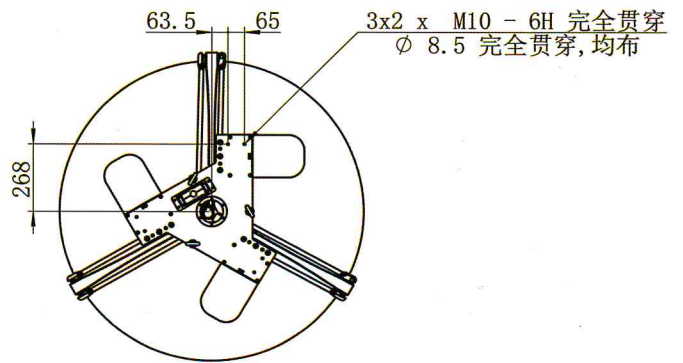


## 行程范围图

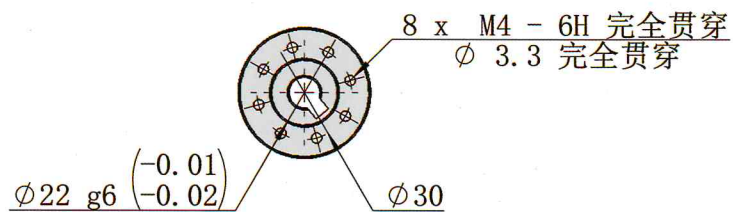


产品型号	HSR-DT1208(3)	HSR-DT1208(4)
轴数	3	3+1(电机直连款)
负载	8kg	8kg
臂展	1200mm	1200mm
最大拾放高度	335mm	335mm
第四轴旋转角度	/	±360°
重复定位精度	±0.1mm	±0.1mm
每分钟运行节拍 (25mm-305mm-25mm) .0.1kg	180	180
电压	380V	380V
整机功率	6200W	6300W
I/O接口	数字量:24输入,16输出	数字量:24输入,16输出
通讯接口	网口:1个 Ethercat接口:1个	网口:1个 Ethercat接口:1个
通信方式	TCP/IP, MODBUS TCP	TCP/IP, MODBUS TCP
本体预留信号线	10位(端子排连接)	10位(端子排连接)
预留气路	无	无
整机重量	135kg	145kg
安装方式	吊装	吊装
控制柜重量	43kg	45kg
控制柜尺寸	575(宽)×352(厚)×530(高)	575(宽)×352(厚)×530(高)
本体-柜体连接长度	5米	5米
示教器线缆长度	无示教器	无示教器
环境温度	20%-85%	20%-85%
环境温度	0-45°C	0-45°C
本体防护等级	IP54	IP54
控制柜防护等级	IP53	IP53

DT1208机器人安装孔位



DT1208机器人末端法兰安装孔位



# 应用案例

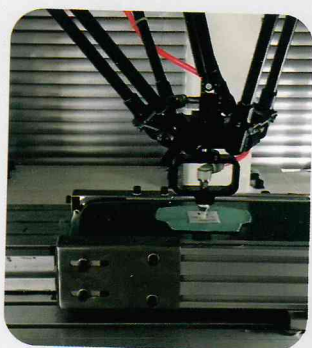
## 鞋服行业



拉片分拣



生克片分拣

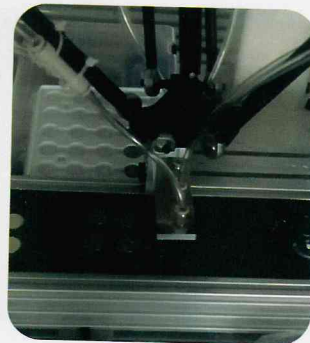


鞋舌贴标

## 电子行业



PCB电路板分拣



纽扣电池装盒

## 日用品行业



纸巾分拣装箱



口罩分拣应用

## 食品行业



冰淇淋勺子分拣



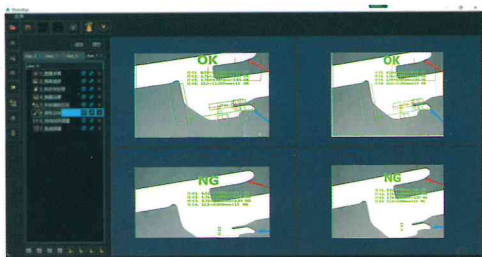
饼干分拣

# 眼疾手快 触手可得

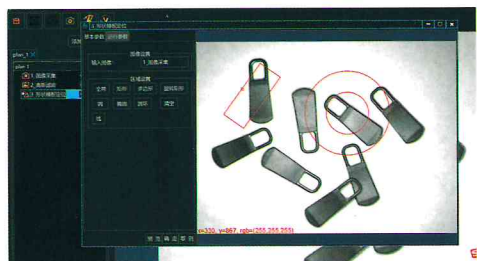
## VisionSys平面视觉系统简介

VisionSys平面视觉系统是一款自主研发的通用型平面视觉系统，提供了图像采集、图像处理、检测工具、测量工具、标定工具、通讯工具等多个功能模块。VisionSys支持拖拽式操作，人性化的交互界面，用户只需根据需求进行拖拽式组合，形成一个视觉解决方案，降低了开发技术要求，无需复杂编程，缩短开发周期；系统提供了丰富图像处理算子，具有清晰的接口定义，支持二次开发，易于拓展。

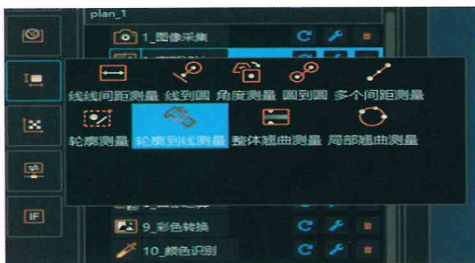
### 主要功能特性



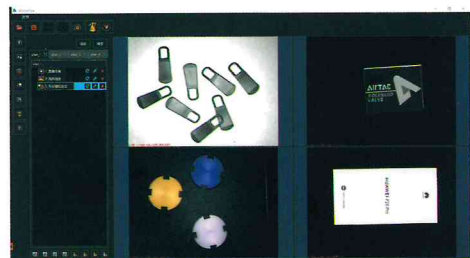
多相机显示界面



支持多种绘制界面工具



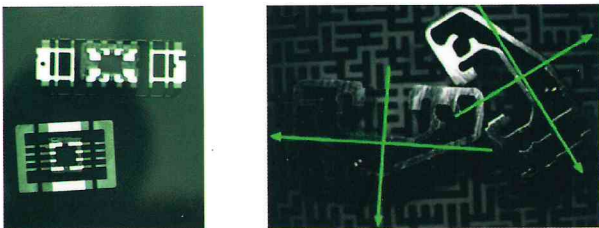
拖拽式操作建立视觉流程



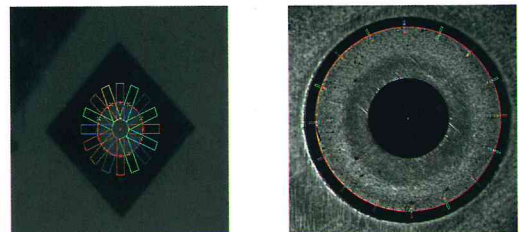
视觉流程支持丰富的图像处理算子工具

### 视觉功能模块

**定位：**对各种颜色、尺寸、角度的目标零件快速定位。



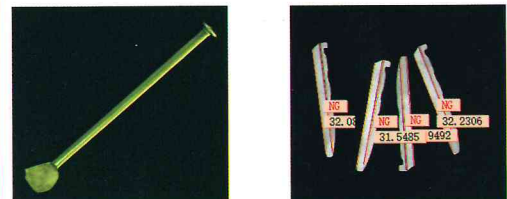
**测量：**支持多视角、多尺寸可视化测量。



**读码：**使用OCR读码算法，对定位、时控或二维码图案的解码速度提升5倍。



**缺陷检测：**可用于检测芯片、起皱、穿孔、印章文本等表面缺陷。





微信公众平台

中英官网: [www.hsrobotics.cn](http://www.hsrobotics.cn)

服务热线: 400-9655-321

**武汉华中数控股份有限公司**

Wuhan Huazhong Numerical Control Co.,Ltd.

地址:湖北省武汉东湖高新技术开发区庙山小区华中科技大学科技园

邮编:430223

电话:027-87180025

传真:027-87180306

Email:market@huazhongcnc.com

**泉州华数机器人有限公司**

Quanzhou Huashu Robotics Co.,Ltd.

地址:福建省泉州市经济开发区崇宏街288号

邮编:362000

电话:0595-28857066

传真:0595-28857066

Email:quanzhou@hzncc.com

**佛山华数机器人有限公司**

Foshan Huashu Robotics Co.,Ltd.

地址:广东省佛山市南海高新区桃园东路19号

邮编:528234

电话:0757-81991729

传真:0757-81991726

Email:huashu@hzncc.com

**重庆华数机器人有限公司**

Chongqing Huashu Robotics Co.,Ltd.

地址:重庆市北碚区水土云汉大道5号附69号

邮编:400714

电话:023-88026882

传真:023-88537332

Email:huashu@hzncc.com

**深圳华数机器人有限公司**

Shenzhen Huashu Robotics Co.,Ltd.

地址:深圳市南山区高新园南区华中科技大学深圳产学研基

地A座十一层A1101-1103

邮编:518000

电话:0755-26733753

传真:0755-26723082

Email:sz-adm@hzncc.com

**东莞华数机器人有限公司**

Dongguan Huashu Robotics Co.,Ltd.

地址:广东省东莞市长安镇锦厦S358省道234号第四

栋厂房

邮编:523843

电话:0769-82986658

传真:0769-22242945

Email:dghuashu@hzncc.com

**苏州华数机器人有限公司**

Suzhou Huashu Robotics Co.,Ltd.

地址:江苏省苏州高新区科技城五台山路116号16幢

邮编:215000

电话:0512-68078056

传真:0512-68078056

Email:suzhou@hzncc.com

**宁波华数机器人有限公司**

Ningbo Huashu Robotics Co.,Ltd.

地址:浙江省宁波市江北区兴甬路128号

邮编:315031

电话:0574-87286790

传真:0574-87280970

Email:market@huazhongcnc.com

**湖南华数智能技术有限公司**

Hunan Huashu Intelligent Technology Co., Ltd.

地址:湖南省株洲云龙示范区葛塘路88号创业创新园C12号栋

邮编:412000

电话:0731-28239199

传真:0731-28239199

Email:13886185106@163.com

**山东华数智能科技有限公司**

Shandong Huashu Intelligent Technology Co., Ltd.

地址:山东省枣庄市滕州市荆河街道奚仲路滕州墨子科创园内

A3厂房

邮编:277599

电话:15665292180

Email:sdhs@hzncc.com